

Шиберная ножевая задвижка, серии MGA PN 16 с маховиком

MGA DN 50-300

Стандартное исполнение

Отверстия во фланцах

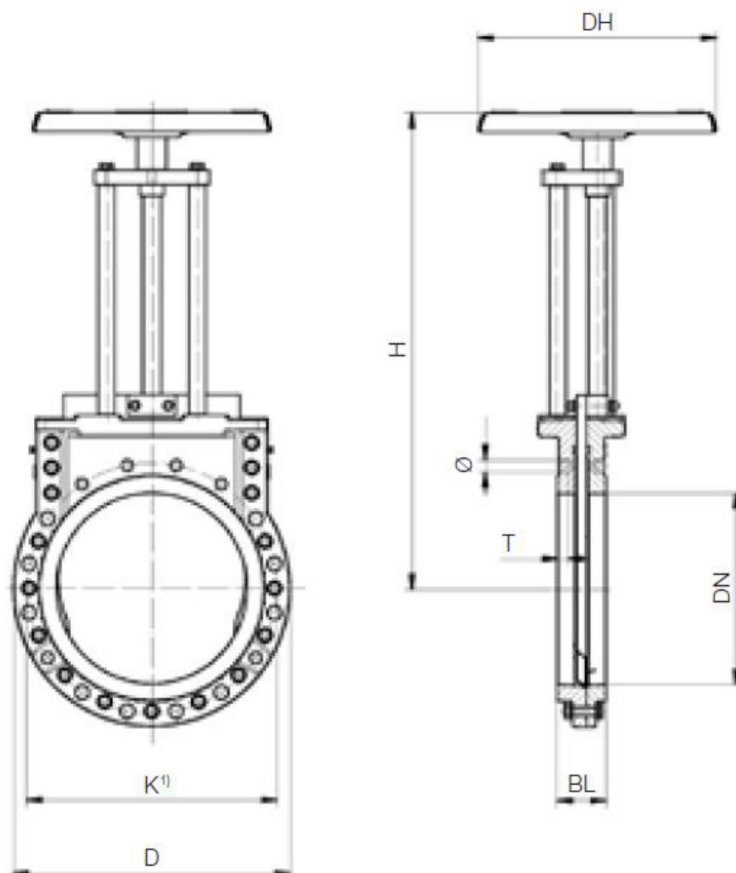
PN 10/16

EN1092/ISO 7005

Номинальное давление: 16 атм

Испытания на давление
в соответствии EN 12266-1,

Класс герметичности А
(нет протечек)



Ду	D PN 16	K PN 16 ¹⁾	BL	H	DN	Ø	T	Кол-во болтов	⊕	⊖	Ру макс. бар ²⁾	Масса [кг]
50	165	125	43	274	150	M16	-	4	-	4	16	11
65	185	145	46	293	150	M16	12	8	4	4	16	12
80	200	160	46	338	200	M16	14	8	4	4	16	13
100	220	180	52	384	200	M16	14	8	4	4	16	17
125	250	210	56	418	200	M16	16	8	4	4	16	23
150	285	240	56	500	300	M20	16	8	4	4	16	32
200	340	295	60	585	300	M20	15	12	6	6	16	40
250	405	355	68	675	300	M24	15	12	4	8	16	65
300	460	410	78	784	400	M24	20	12	4	8	16	100

3)

1) Возможны отверстия во фланцах PN10

2) Все типы приводов достаточны для заданных условий давления; Возможны другие привода согласно различным условиям

3) Материал исполнения корпуса EN-GJS-400-15 для Ду 50 – 200 в соответствии с серией MF